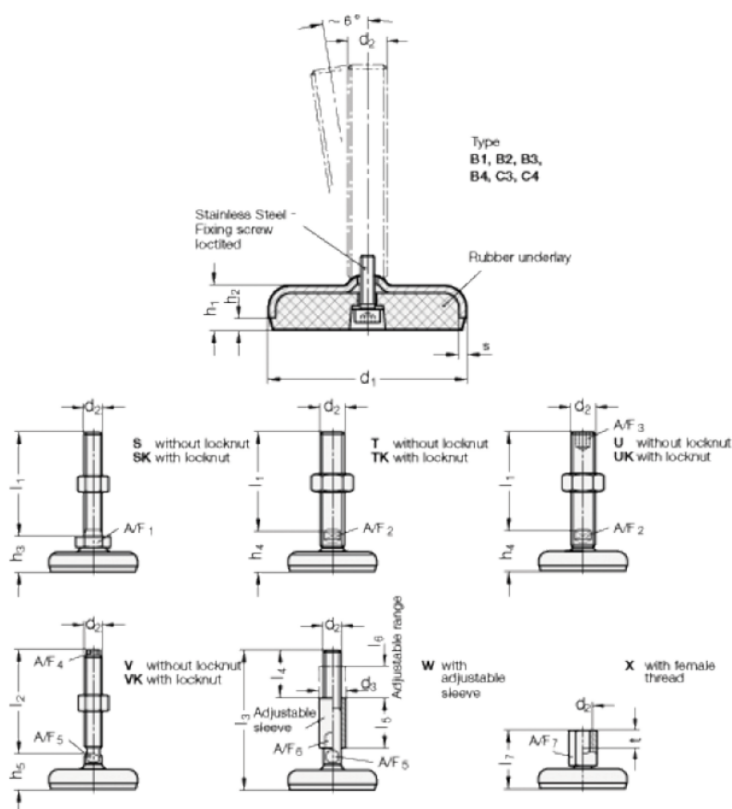


Varenummer: 203150M12125B1SK
 Beskrivelse: E+G Justerfod
 GN 31-50-M12-125-B1-SK
 Note: SK Med møtrik, udvendig sekskant i bunden

Mål



A/F1-	= 17
d1	= 50
d2	= 12
h1	= 14.5
h2	= 3.5
h3 +4.0/0	= 23
l1	= 125
s	= 3